



**COMPACTOS, SIMPLES DE OPERAR
ELEVADA CAPACIDADE**

CARACTERÍSTICAS

- Comandos bilaterais
- Posição Ergonômica das alavancas
- Lanças sextavadas
- Calços de deslizamento nas lanças
- Buchas auto-lubrificantes
- Válvulas de segurança
- Estabilizadores de abertura manual
- Projetado conforme a norma EN12999-DIN15018

OPCIONAIS

- Controle remoto
- Preparação para acessórios
- Estabilizador de abertura hidráulica (HV147, HV197, HV227)
- Lanças manuais
- Guincho de cabo
- Inclínômetro
- Limitador de carga

Custo de manutenção reduzido, devido a inovações como coluna e pinhão intercambiável (HV47 - HV77).

Maior ângulo de elevação.

Espaço para instalação reduzido.

Vantagens do segundo braço alinhado com a coluna:

- 1. Alta resistência:** o segundo braço deste modelo necessita carregar somente o peso da carga, não estando sujeito ao stress de torção, como no caso dos modelos canivete;
- 2. Mais leve:** segundo braço mais leve devido a ausência dos componentes de articulação;
- 3. Menores dimensões:** segundo braço alinhado com a coluna reduz o espaço necessário para instalação.

Maior capacidade de carga com a lança fechada:

+12%



**CONTROLE
REMOTO
ALFATRONIC**



HV147



HV77



HV227

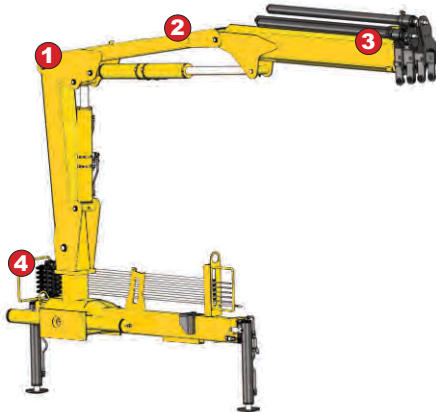


HV107



HV147

FORÇA! - V



- ① Estrutura simplificada devido a tubos de alta resistência (até 40% de redução de peso)
- ② Maior capacidade de carga no pé
- ③ Espaço de instalação reduzido devido ao segundo braço alinhado com a coluna
- ④ Sistema hidráulico com pressão reduzida
 - Menor tensão nos componentes do guindaste
 - Menor aquecimento

HV47 E2	
kg	4170* 2085* 1250 900 705 540
m	1,00 2,00 3,33 4,54 5,75 7,06
HV47 E3	
kg	4060* 2030* 1180 845 650 540 425
m	1,00 2,00 3,43 4,64 5,85 7,06 8,37
HV77 E2	
kg	7340* 3670* 2085 1470 1140 870
m	1,00 2,00 3,51 4,87 6,23 7,66
HV77 E3	
kg	7130* 3565** 1990 1405 1080 870 665
m	1,00 2,00 3,58 4,94 6,30 7,66 9,05
HV107 E2	
kg	9180* 3770** 2300 1605 1230 895
m	1,00 2,42 3,99 5,64 7,34 9,22
HV107 E3	
kg	8880* 3670 2170 1485 1120 895 675 520
m	1,00 2,42 4,08 5,73 7,43 9,22 11,17 13,00
HV147 E2	
kg	13360* 5655 3295 2355 1815 1380
m	1,00 2,34 4,01 5,66 7,36 9,23
HV147 E3	
kg	12930* 5525 3160 2250 1715 1380 1015 750
m	1,00 2,34 4,08 5,73 7,43 9,23 11,14 12,80
HV157 E3	
kg	13964* 5967 3412 2430 1852 1490 1096 920
m	1,00 2,34 4,08 5,73 7,43 9,23 11,14 12,80
HV197 E2	
kg	18600* 7765 4520 3240 2510 1915
m	1,00 2,33 4,06 5,71 7,41 9,28
HV197 E3	
kg	17940* 7610 4345 3100 2380 1915 1510 1230
m	1,00 2,33 4,13 5,78 7,48 9,28 11,15 12,80
HV227 E2	
kg	20080* 8460 4835 3485 2710 2075
m	1,00 2,33 4,06 5,71 7,41 9,28
HV227 E3	
kg	19370* 8315 4670 3330 2570 2075 1640 1360
m	1,00 2,33 4,13 5,78 7,48 9,28 11,15 12,80



HV77



HV107

Modelo	Momento de elevação máxima		Alcance vertical máximo (m)		Ângulo de rotação		Velocidade de rotação		Pendência máxima de trabalho		Pressão de trabalho		Peso sem estabilizadores		Capacidade do reservatório de óleo		Vazão de óleo		PBT mínimo		Dimensões	
	tm	Hidr.	Man.	°	s/180°	°	bar	kg	l	l/min	t	(CxAxL) mm										
HV47 E2	4,30	8,51	9,81	380	16	4	270	615	48	14	4,5	2155x1955x420										
HV47 E3	4,30	9,81	11,11	380	16	4	270	660	48	14	4,5	2155x1955x420										
HV77 E2	7,55	9,22	10,64	380	16	4	250	830	48	16	8	2320x2030x565										
HV77 E3	7,55	10,64	12,01	380	16	4	250	890	48	16	8	2320x2030x565										
HV107 E2	9,56	11,08	12,95	380	15	4	275	1130	100	25	10	2490x2320x635										
HV107 E3	9,56	12,95	16,60	380	15	4	275	1220	100	25	10	2490x2320x635										
HV147 E2	13,90	11,30	15,06	380	15	4	285	1490	100	25	12	2500x2455x850										
HV147 E3	13,90	13,10	16,70	380	15	4	285	1595	100	25	12	2500x2455x850										
HV157 E2	15,00	11,30	15,06	380	15	4	300	1520	100	25	13	2500x2455x850										
HV157 E3	15,00	13,10	16,70	380	15	4	300	1625	100	25	13	2500x2455x850										
HV197 E2	19,10	11,00	14,62	380	15	4	295	1850	150	40	15	2500x2475x920										
HV197 E3	19,10	12,80	16,01	380	15	4	295	1975	150	40	15	2500x2475x920										
HV227 E2	20,5	11,05	12,84	380	15	4	315	1880	150	40	15	2500x2475x945										
HV227 E3	20,5	12,84	16,01	380	15	4	315	2005	150	40	15	2500x2475x945										



HV77



HV147



HV197

130 países
2,500 colaboradores
25,000 clientes
37 subsidiárias
12 instalações fabris



A Hyva é um fornecedor líder de soluções de transporte altamente inovadoras e eficientes para veículos comerciais utilizados nas indústrias de transporte, construção civil, mineração, manuseio de materiais e serviços ambientais.

Fundada em 1979 na Holanda, a empresa possui uma presença global com 37 subsidiárias próprias, uma rede de serviços de cobertura global e 12 instalações fabris no Brasil, China, Europa e Índia.

Para mais informações acesse www.hyva.com

ou nos siga nas redes sociais:



Hyva do Brasil Hidr. Ltda
Rua Ernesto Zanrosso, 2666
Caxias do Sul - RS
Brasil
Fone: +55 (54) 3209-3400
Telefax: +55 (54) 3209-3401
comercial@hyva.com
www.hyva.com
www.hyvacrane.com



Quality and
environmental certified

DEALER STAMP